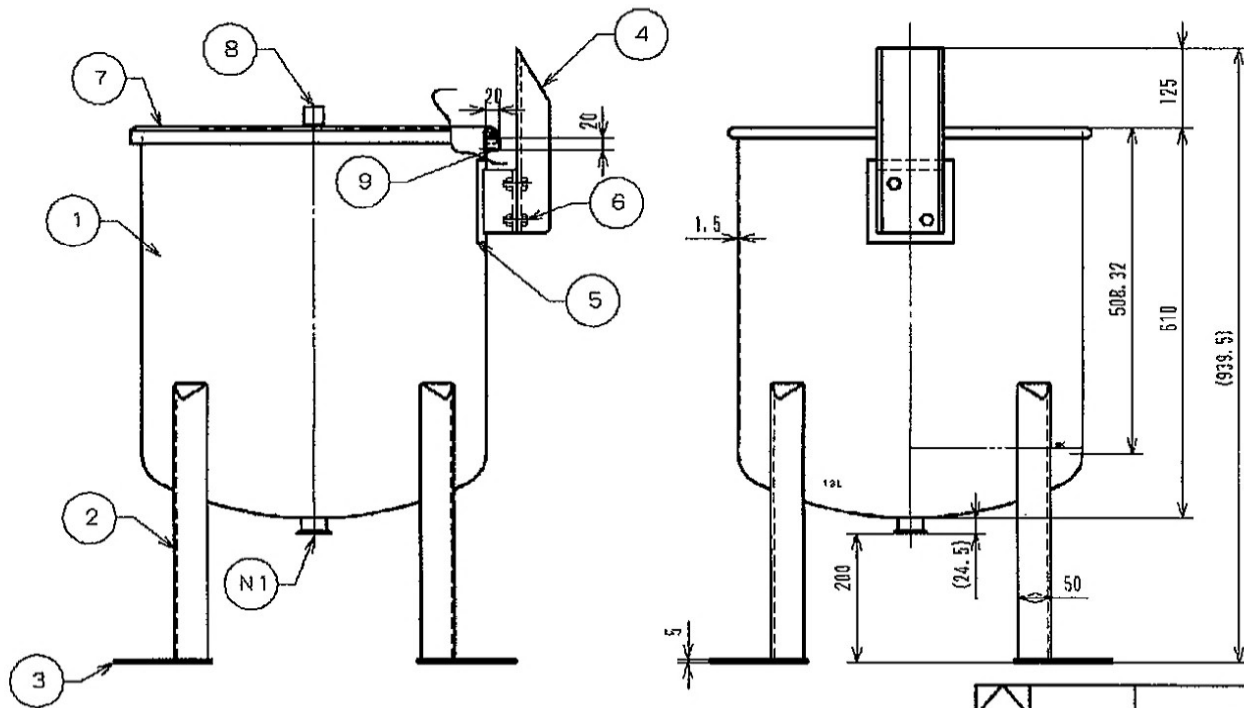


台座詳細図

トヨキ工業仕様



NO 271070 トヨキ工業仕様 4台

N1	液取り出し口	SUS304	1	ヘルール 1.5S
11				
10	攪拌機		1	トヨキ工業
9	蓋回り防止板	SUS304	2	20×20×t3
8	蓋取っ手	SUS304	1	
7	平蓋	SUS304	1	シャフト逃げ穴付
6	六角ボルトM8×30L	SUS304	2	M8ナット溶接 S, W付
5	あて板	SUS304	1	130×130×t1.2
4	攪拌機 台座	SUS304	1	
3	固定板	SUS304	4	
2	アングル 脚	SUS304	4	アングル 5×50×50
1	タンク 本体	SUS304	1	

図番 品名 材質 数量 備考

内面#400外面#320バフ研磨仕上げ 株式会社 日高商店

R1 承認 検 計 製 品 名 (特) 攪拌タンクBR-100
度 / 8 認 図 計 図 方

符号	年月日	改訂理由	株式会社 日高商店	機種	国番 0060-271070-A3
----	-----	------	-----------	----	-------------------