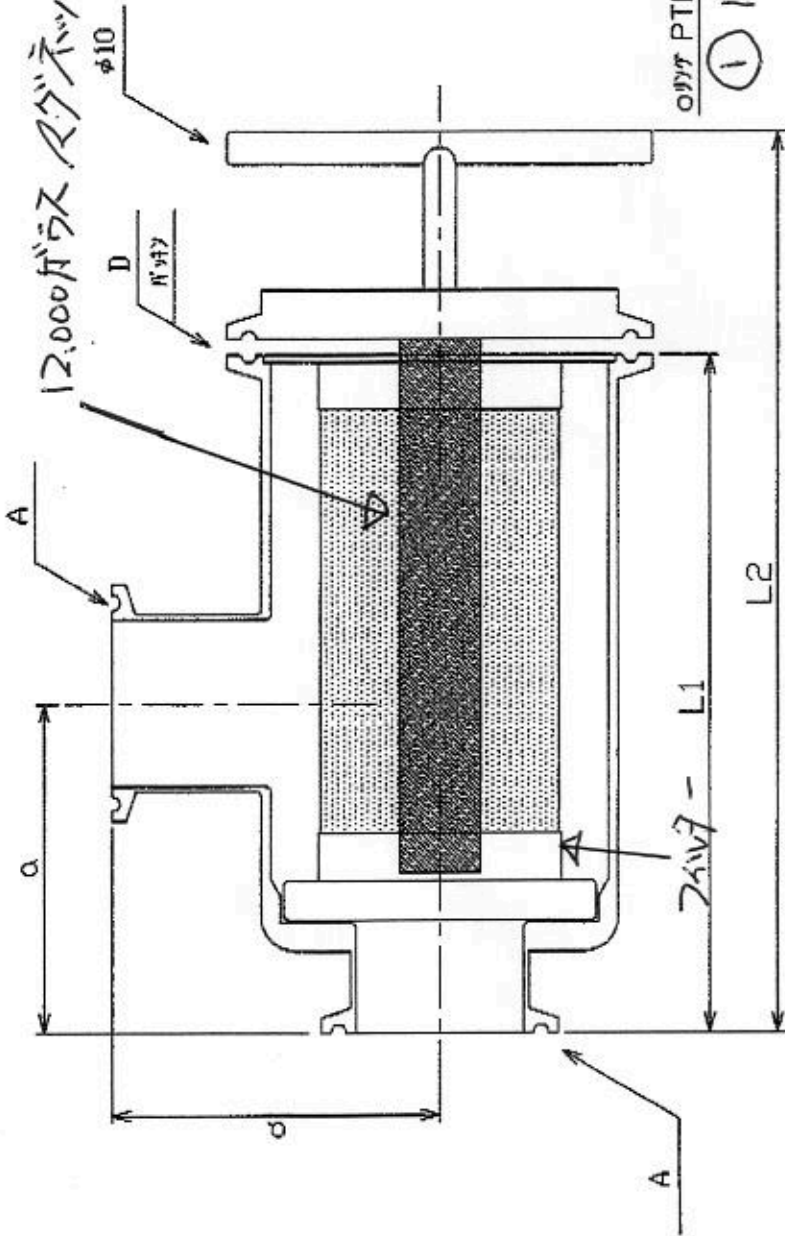


12,000ガラススクリーン



テフロンフィルター - 158cm²

① 100×73mm

② 80×73mm

③ 60×73mm

孔径 0.15μm ヒッチ 0.25mm
 開孔率 33% 板厚 0.8mm
 孔径 0.18μm ヒッチ 0.29mm
 開孔率 35% 板厚 0.8mm
 孔径 0.25μm ヒッチ 0.4mm
 開孔率 35% 板厚 0.8mm

(mm)

A	B	D	L1	L2	a
1.0S	42.7	25S	135	180	55
1.5S	56.4	3S	145	190	70
2.0S	73.2	4S	160	205	82
2.5S	84.6	4.5S	180	225	105
3.0S	109.7	5.5S	190	235	110

材質	SUS316L	図面名称	ゼットサニタリー ゼットフィルター - セパレート
尺度	-	仕様	マシネ付 バッテリー付
日付	H23-3-16	図番	
承認		審査	
		作図	中田

改NO	改正月日	改正内容	承認	審査	作図
◇					
◇					
◇					
◇					

株式会社 日高商店