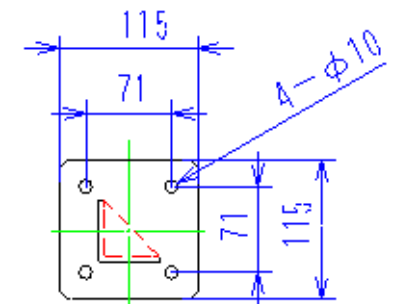


キャスター取付板固定用 2枚



キャスター取付板自在用 2枚

6	自在キャスター	SS	2	車輪MCナイロン
5	固定キャスター	SS	2	車輪MCナイロン
4	アングル脚	SUS304	4	50×50×t5
3	取っ手	SUS304	1	あて板付
2	ヘルール 1.5S	SUS304	1	
1	本体	SUS304	1	

図番	品名	材質	個数	備考
内外#320パフ研磨仕上げ				作成
R 1 / 度 6	承認	検図	設計	製結 品名 脚付タンク 120L
符号	年月日	改訂理由	株式会社 日高商店	機種 図番