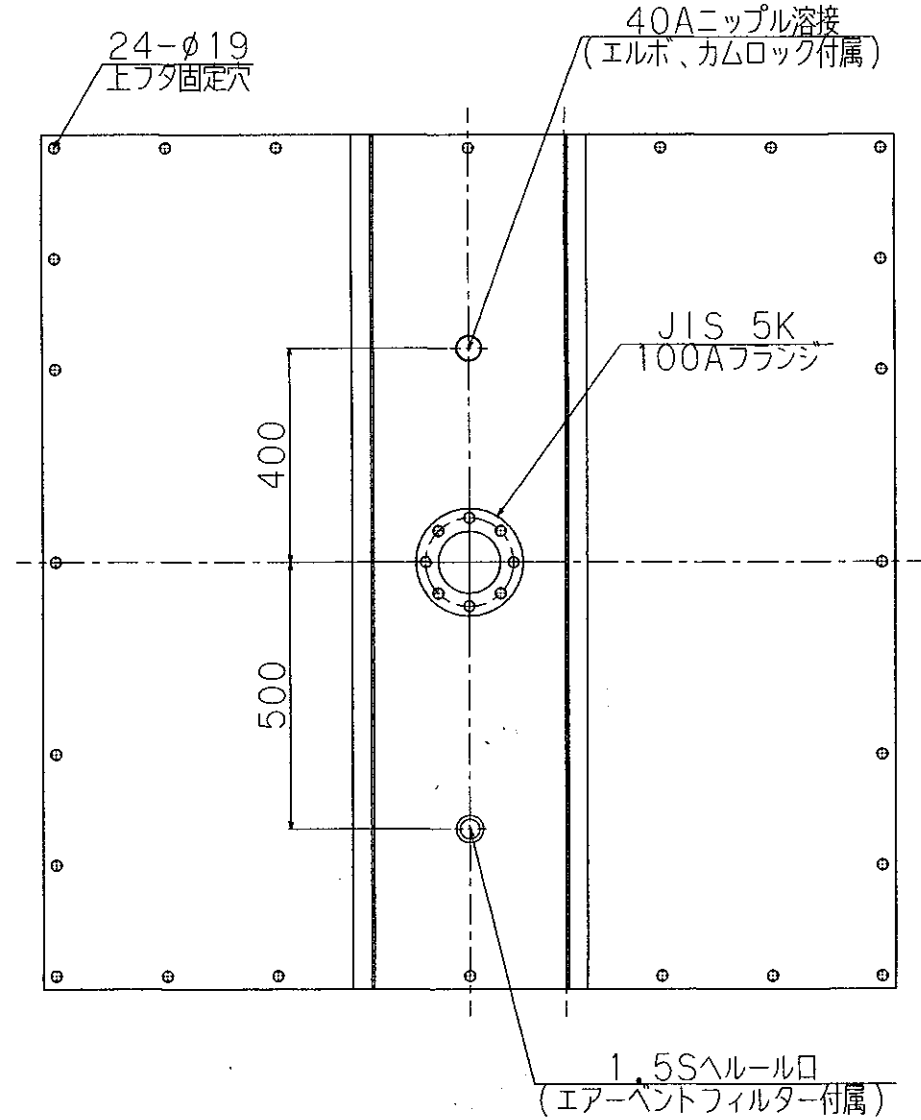
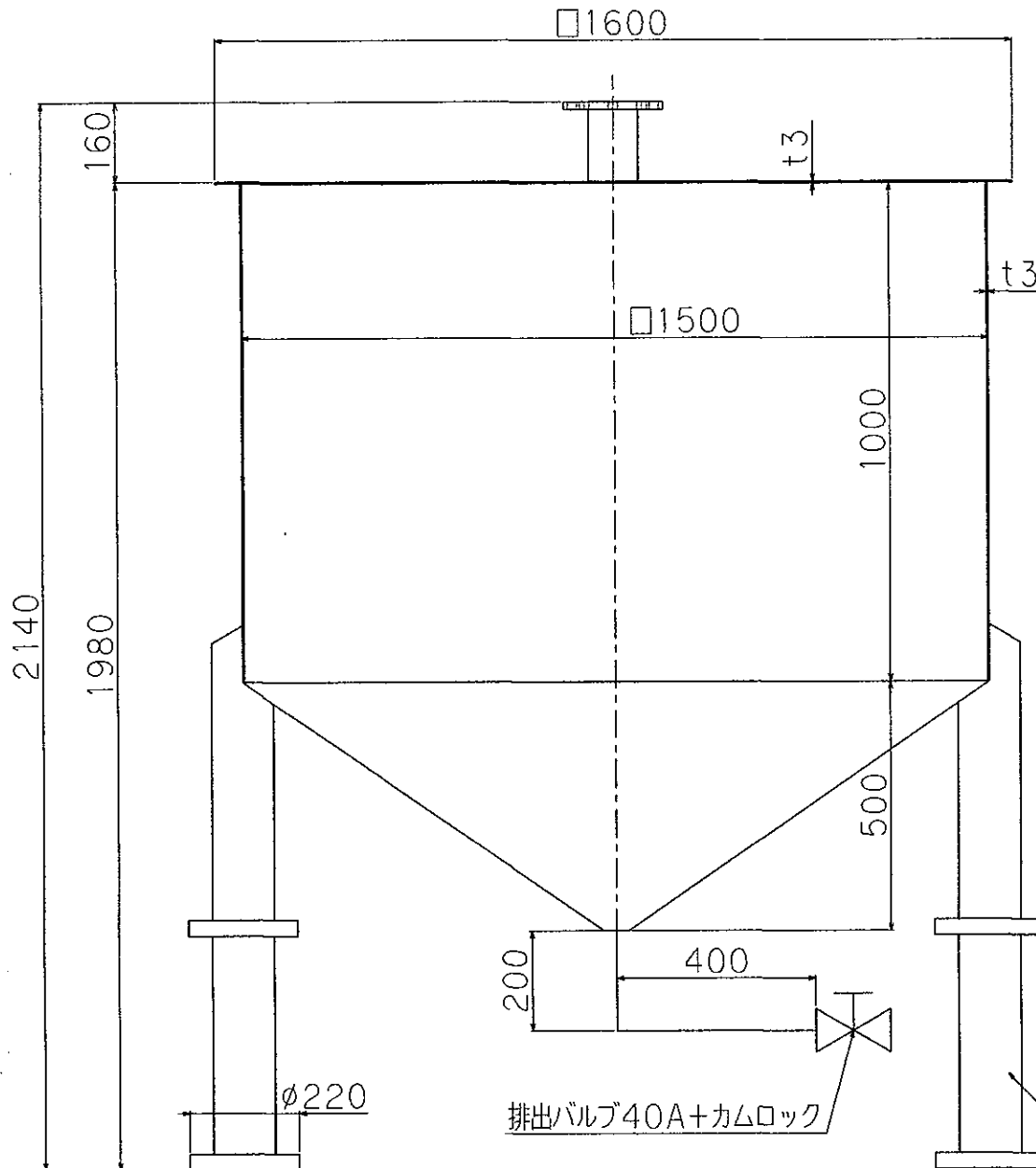


2500L角型ステンレスタンク



上フタ詳細

株式会社 日高商店

〒133-0061 東京都江戸川区篠崎町2丁目44番15号

TEL 03-3676-2323

FAX 03-3676-2325