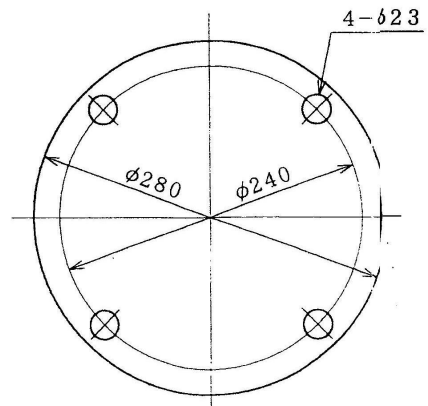
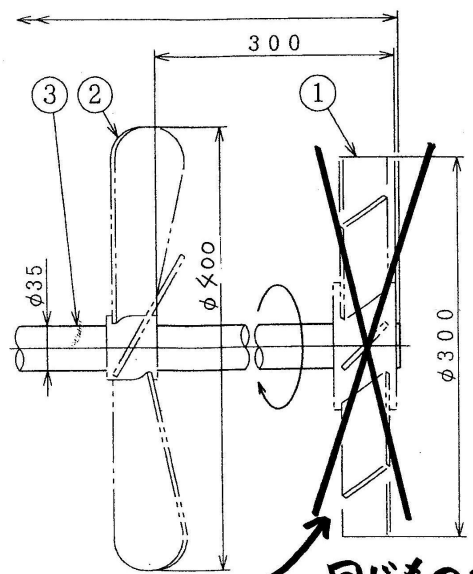
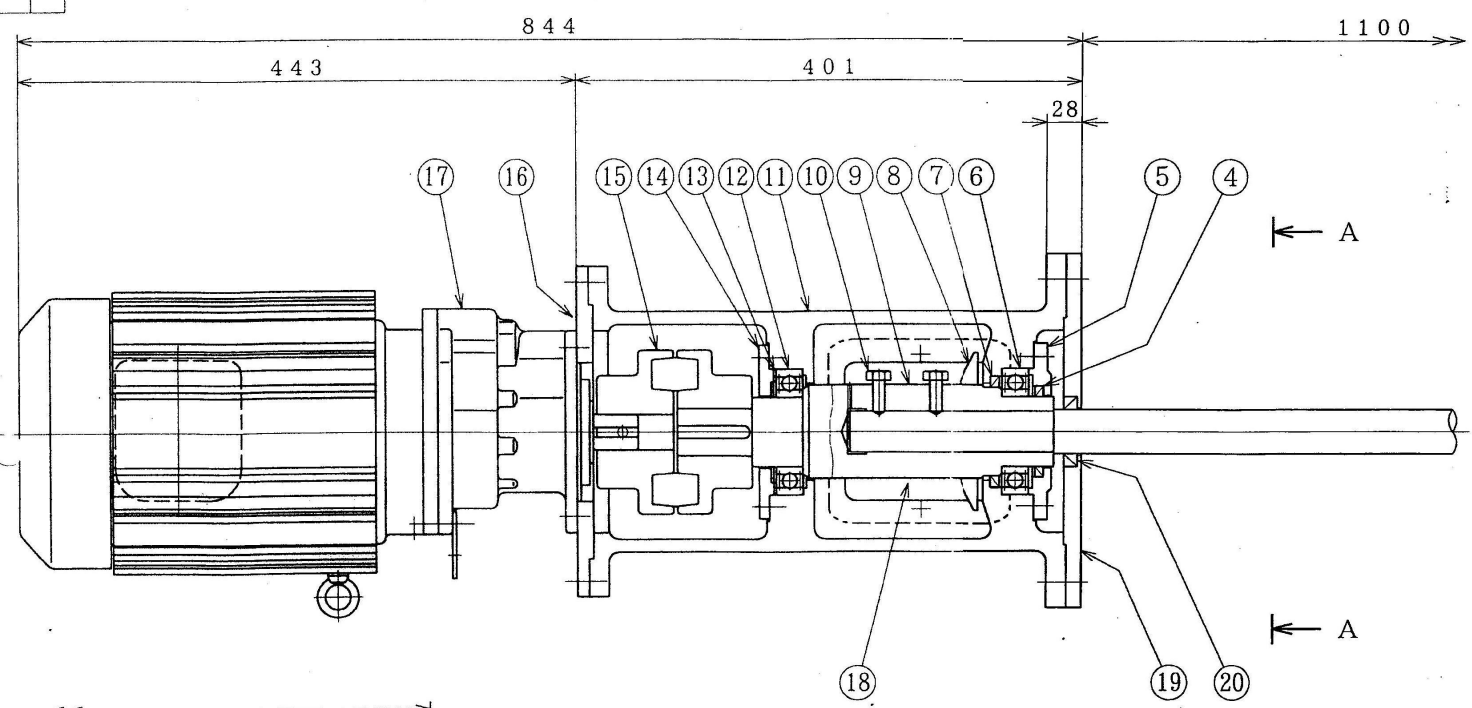


△	年	月	日	氏名
△				
△				
△				



空転厳禁  
同じものが2枚

AAカラ見ル

注記

1. バフ#400仕上施行。

仕様	
使用液槽	鶏卵攪拌槽
タンク寸法	φ1330×1180H+コニカル
取扱い液	鶏卵
接液部材質	SUS316
公称回転速度	36~360min <sup>-1</sup>
回転方向	上ヨリ見テ時計方向
減速機 及 モーター	住友サイクロ CNVM3-6100SK-AV-5 全開外扇屋外型 2.2 kW. (インバータ対応) 200V, 4P, 60Hz.
取合管座	JIS10K150A準用
塗装色	マンセル N-7.5
注文番号	
製作台数	2台
ITEM NO.	
概算質量	90kg

20	オイルシール	V M Q	1		355511
19	フランジ	SUS316	1		
18	窓カバー	SS400	1S		パンチングメタル
17	減速機	購入品	1		
16	相プレート	SS400	1		
15	カップリング	FC	1S		
14	ベアリング押エ	FCD450	1		
13	波ワッシャー	S65CM	1		BWW-6309
12	ベアリング	S U J	1		#6211zz
11	本体	FCD450	1		
10	セットボルト	SUS304	4		
9	主軸	S45C	1		
8	防塵リング	N B R	1		
7	オイルシール	N B R	1		G70887
6	ベアリング	S U J	1		#6211zz
5	ベアリング押エ	FCD450	1		
4	オイルシール	N B R	1		G55727
3	攪拌軸	SUS316	1		
2	攪拌羽根	SUS316	1	既設品流用	3枚プロペラ型
1	攪拌羽根	SUS316	1	既設品流用	8枚傾斜パドル

番号	部品名	材質	個数	部品番号	備考
指図書番号	御注文先				殿
R6-7846-11	御使用先				殿

写図	S.W. 06-2-13	第三角法	型式	HSL-7606L1-5AV
製図	S.W. 06-2-9		名称	縦型電動攪拌機
設計		入庫	尺度	
検図	承認		～	

阪和化工機株式会社 図番 A6052612△