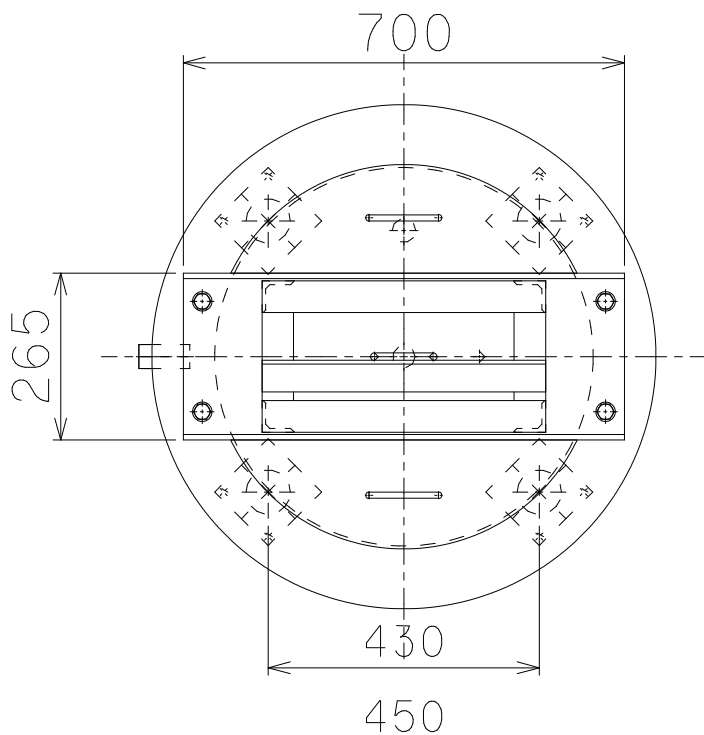
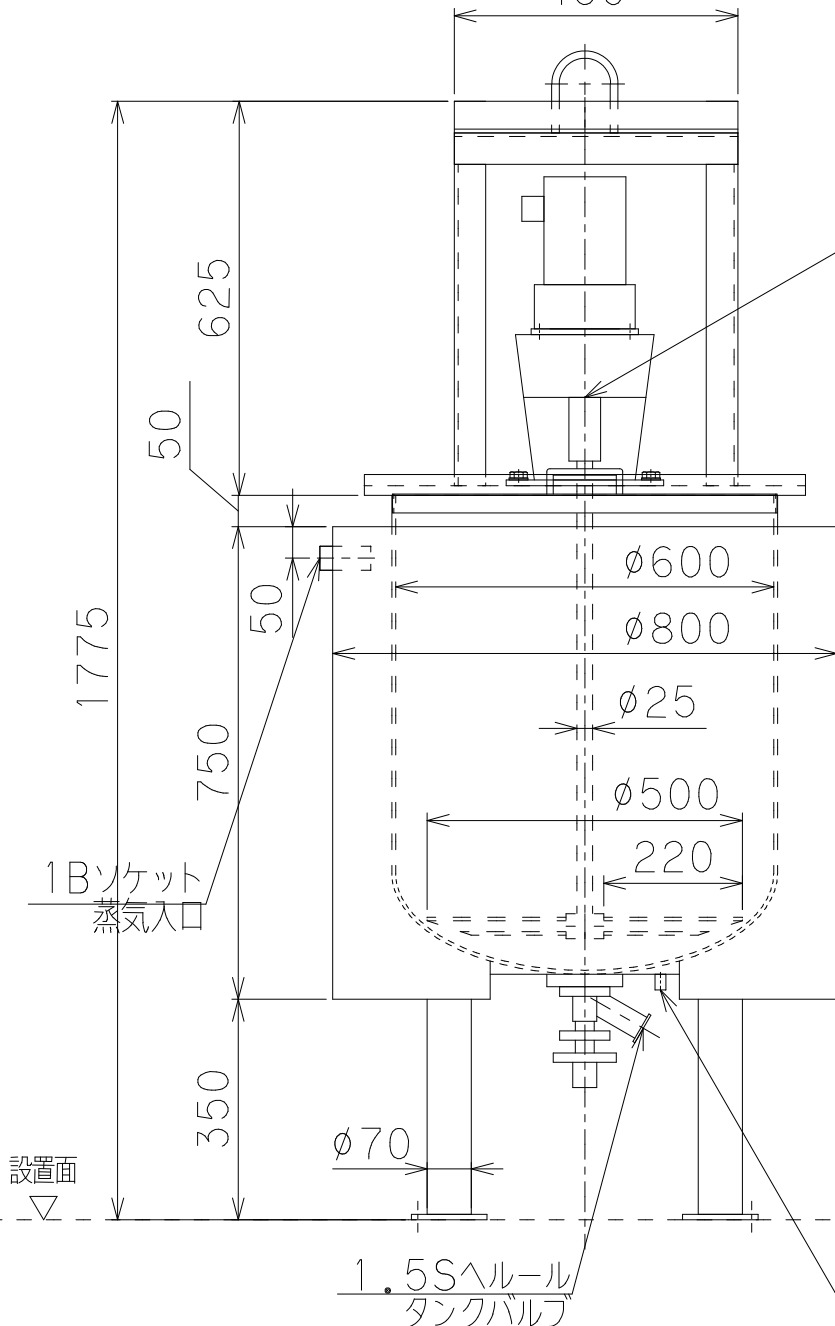


# 150Lジャケットタンク

2016.10.21



(仕様)  
 材質: 内槽SUS304  
 ジャケット・攪拌機架台  
 共にSUS304  
 容量: 150L仕込み  
 (190L満水)



佐竹製攪拌機 0.4kw200V3相4P  
 型式: A44S-DNS-0.4B1  
 減速比: 1/9

