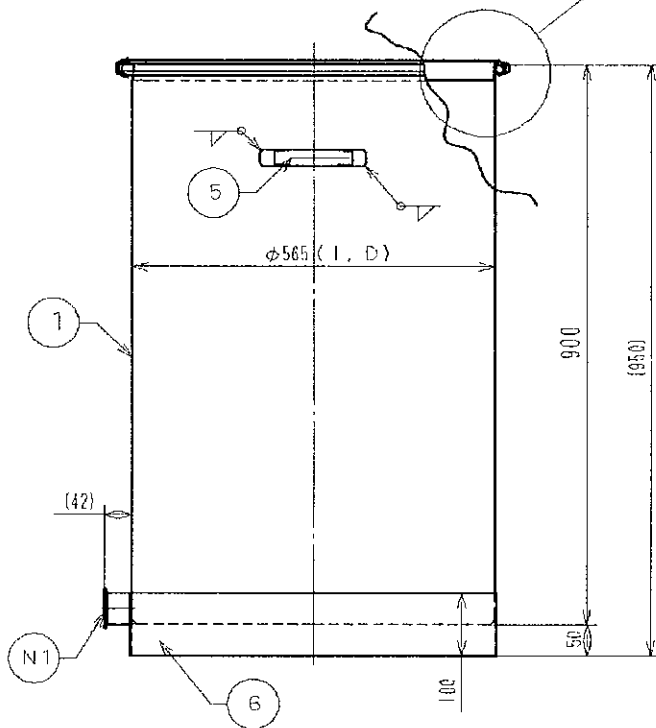


柄取り付け詳細図

N1のヘルール内面とタンク底内面を合わせる事



注記: N1のヘルール内面とタンク底内面を合わせる事
水張り検査有り又はカラーチェックでの浸透検査

石田香粧株式会社様向け

NO 290229 4基

図番	品名	材質	数量	備考
1	タンク本体	SUS304	1	標準品 CTL-565
2	密閉蓋	SUS304	1	標準品 CTL-565用
3	パッキン	シリコンゴム	1	標準品 CTL-565用
4	レバーバンド	SUS304	1	標準品 CTL-565用
5	タンク把手		1	標準品 大 全溶接
6	袴	SUS304		(特) 袴 肉厚t2
N1	排出口	SUS304	1	ヘルール 2s×42L
内外面非320バフ研磨仕上げ				株式会社日高商店様
R1/8	承認	検印	設計	製結 目方
品名(特) CTL-565 200L				
符号	年月日	改訂理由	機種	図番 0060-290229-A3