

仕様

材質; SUS304

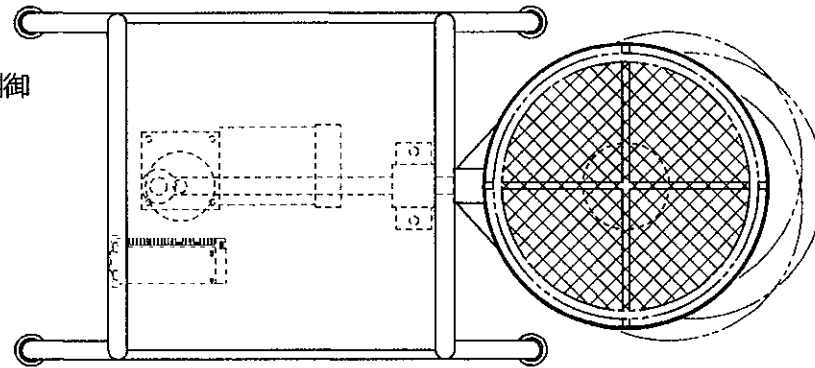
モーター; 100V 90W

10:1 ギヤモーター

回転数; 10~180rpm

(10~60Hz) インバーター制御

名称	SV-30V特			殿向
図名	仕様外形図	図番	28064	1
日付	28, 5, 10	尺度	1/6	作図 原田
株式会社 マゼラー				



インバーター

