

間接加熱式湯煎槽 (小) 外観参考図

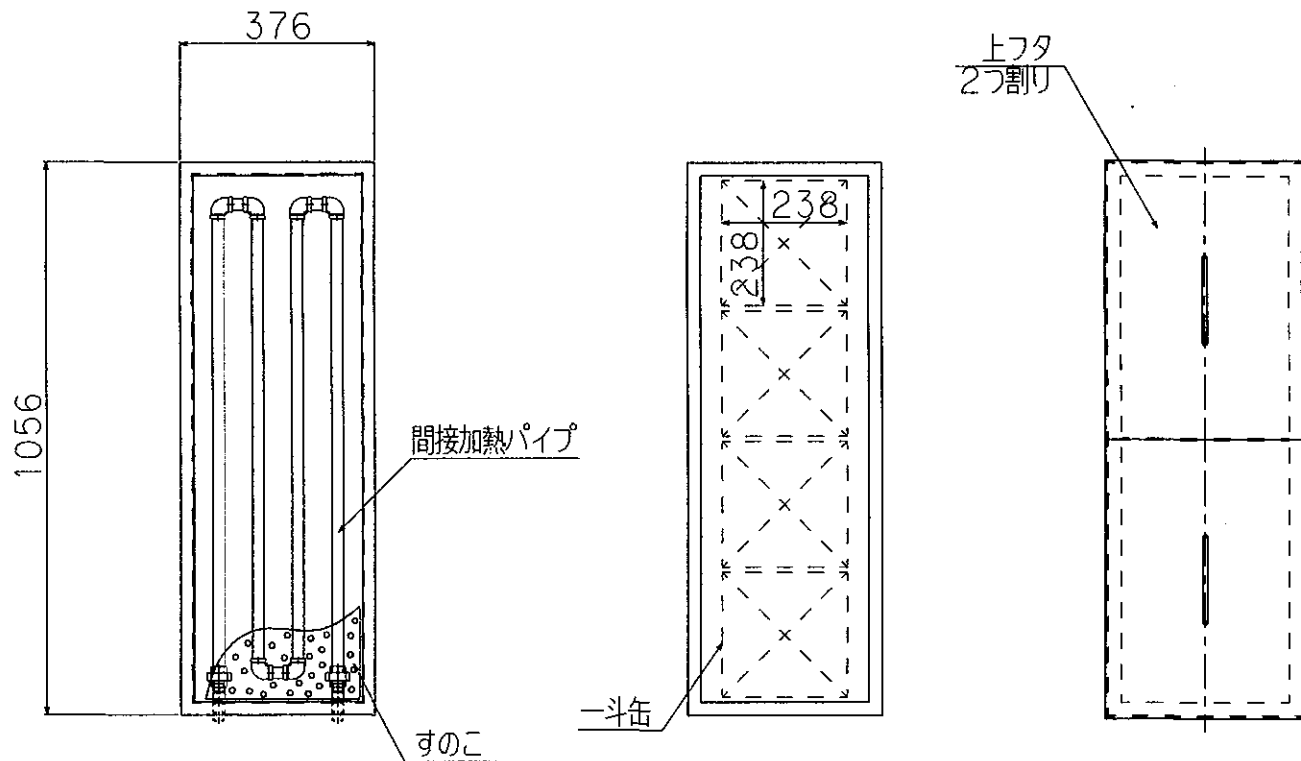
2017.-4.10

株式会社 日高商店

〒193-0061 東京都江戸川区篠崎町2丁目44番15号

TEL 03-3676-2323

FAX 03-3676-2325



- (仕様)
- 材質: SUS304
 本体、フタ、すのこ
 間接加熱パイプ
 - 仕上げ: 2B材-酸洗仕上げ
 - 設置: アジャスター式
 - 重量: 約50kg
 ※接続配管類除く

