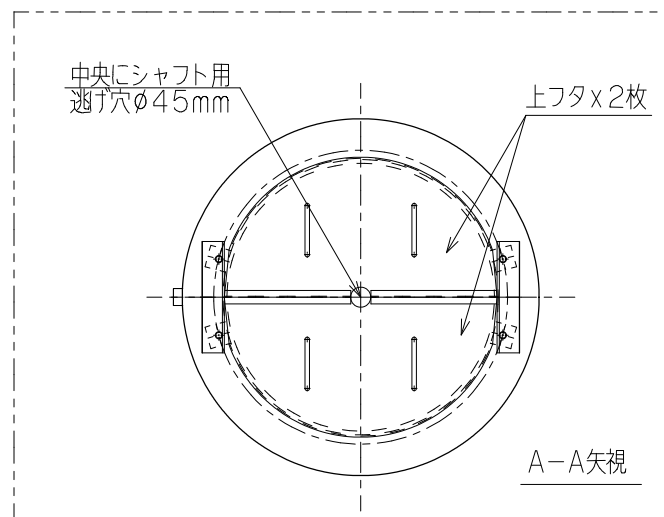
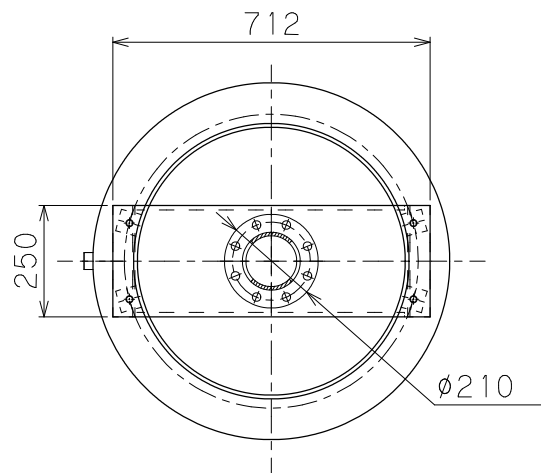
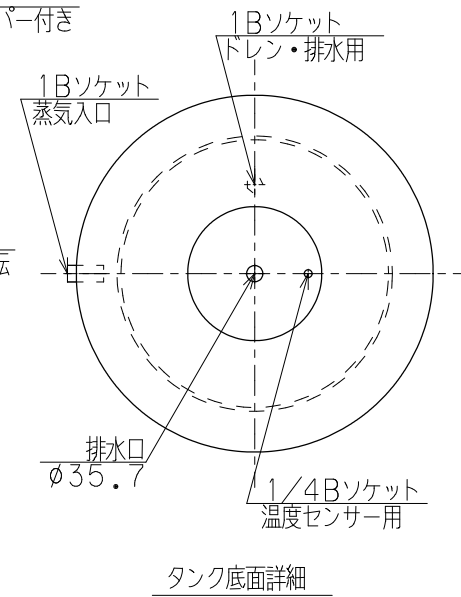
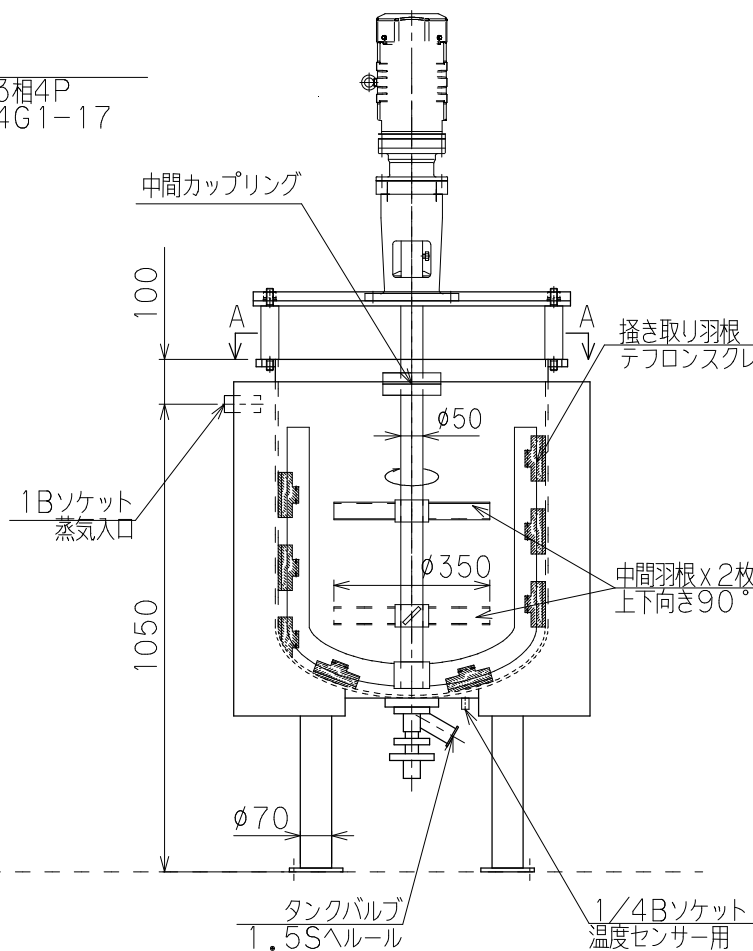
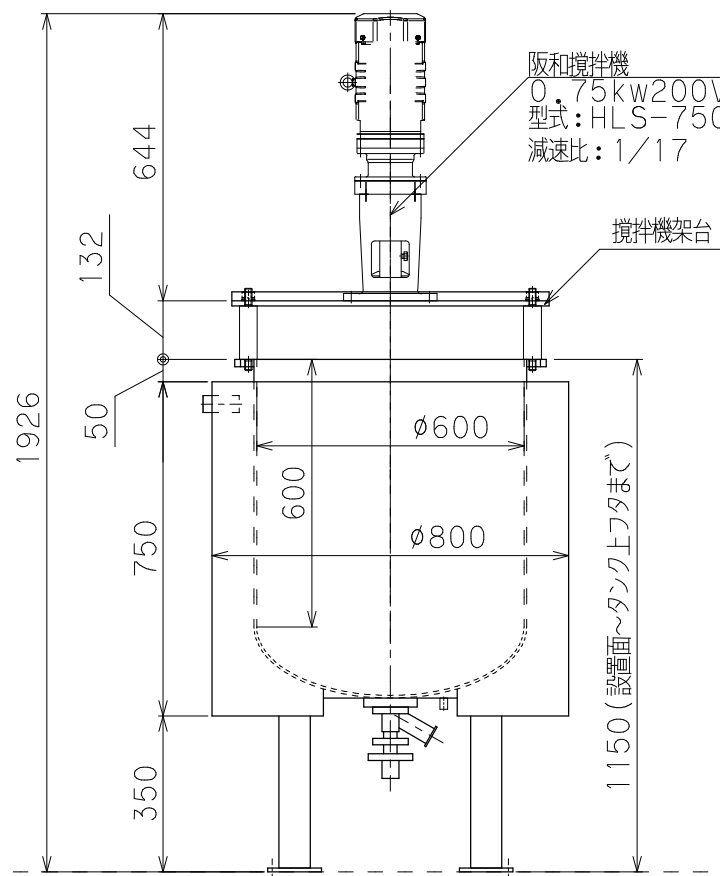


150Lジャケットタンク

2017.-8.29



(仕様)
 材質: 内槽SUS304
 ジャケット・攪拌機架台
 共にSUS304
 容量: 150L仕込み
 (190L満水)



設置面
▽