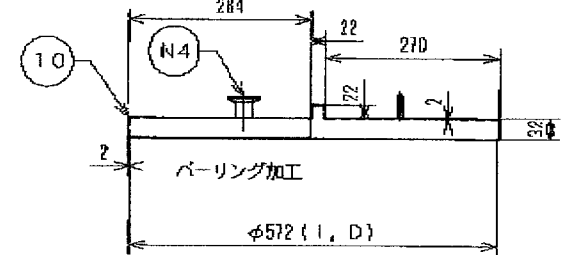
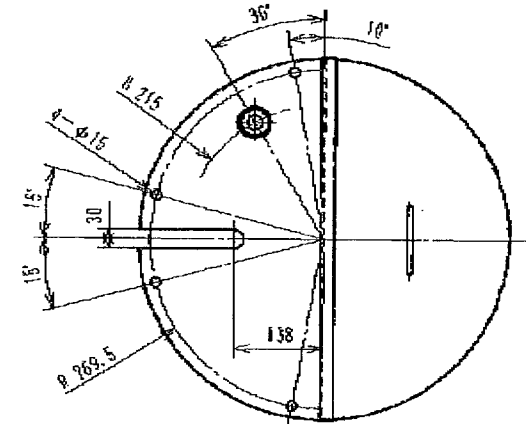
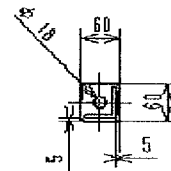
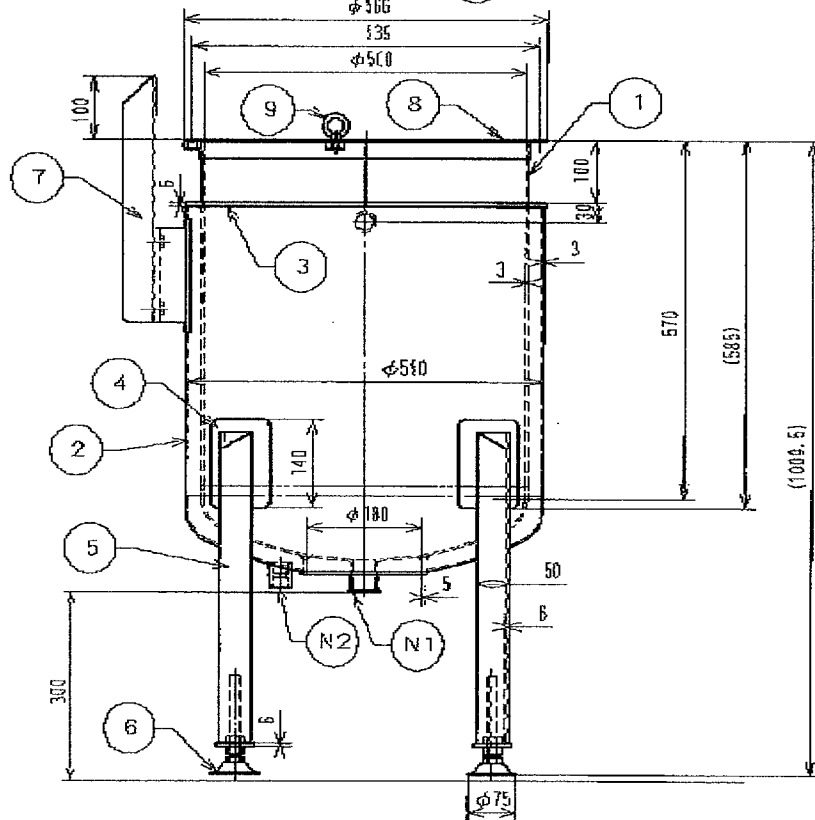


原料機用台座 酸洗仕上げ



割蓋 酸洗仕上げ



レベルアジャスター取付板

N4	センサー口	SUS304	1	ヘルール 1S
N3	給水口	SUS304	1	ソケット F13/4
N2	排水口	SUS304	1	ソケット F13/4
N1	排出口	SUS304	1	ヘルール 5S 厚口
9	密着止めアイボルト	SUS304	4	M10×20L
8	線補強 アングル	SUS304	1	H 3×30×30
7	攪拌機台座	SUS304	1	あて板 130×180×12
6	レベルアジャスター	SUS304	4	IC-1275-1-2
5	アングル 脚	SUS304	4	H 6×50×50
4	脚 あて板	SUS304	4	120×140×12
3	ジャケット天板	SUS304	1	φ552×φ501.1×16
2	ジャケット	SUS304	1	酸洗仕上げ
1	内タンク	SUS304	1	内面φ400研磨

図番 品名 材質 数量 備考

内面 φ400バフ研磨 外面酸洗仕上げ 作成

R1 承認 検 設計 製 品
度 8 認 団 計 回 名
名 ジャケット付き 120Lタンク

符号	年月日	改訂理由	株式会社日商商店	種類	図番
----	-----	------	----------	----	----