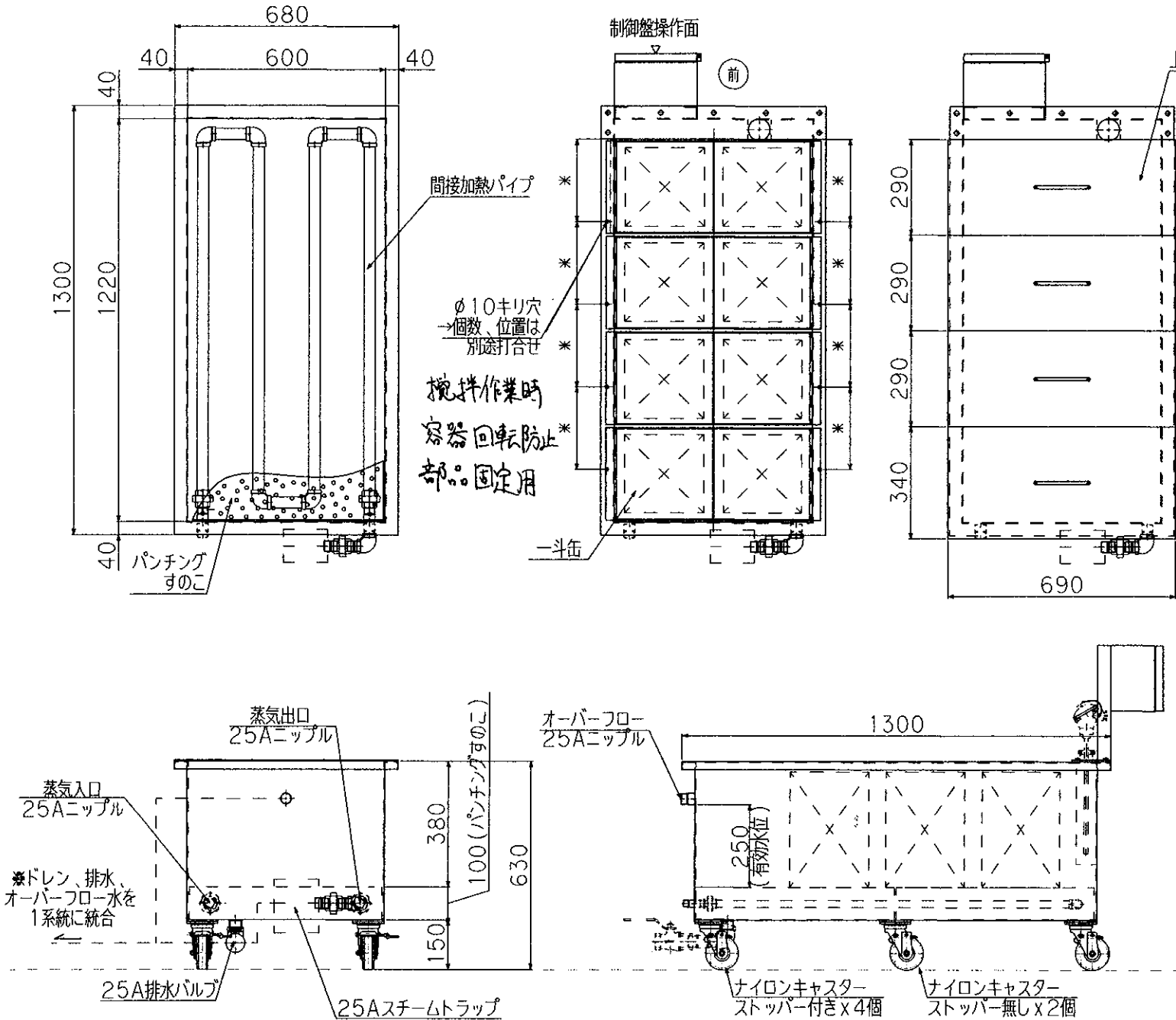


間接加熱式湯煎槽—自動制御式 外觀図

2018.-1.26..



株式会社 日高商店

〒133-0061 東京都江戸川区篠崎町2丁目44番15号
TEL 03-3676-2323
FAX 03-3676-2325

- (仕様)
 材質: SUS304
 本体、フタ、すのこ
 間接加熱パイプ
 制御盤
 仕上り: 2B材—酸洗仕上り
 設置: キャスター式
 重量: 約100kg
 ※接続配管類除く

