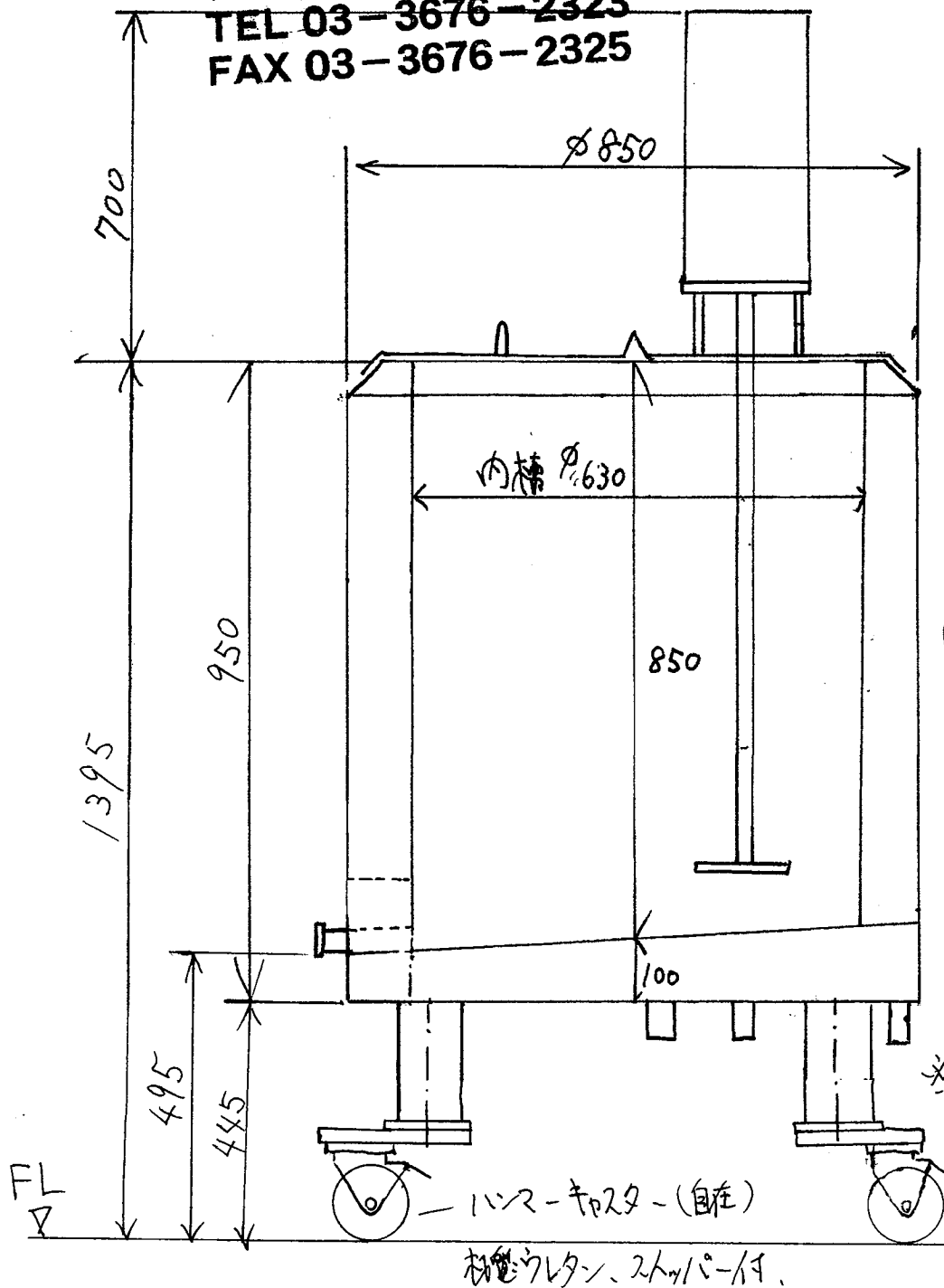


株式会社 日高商店

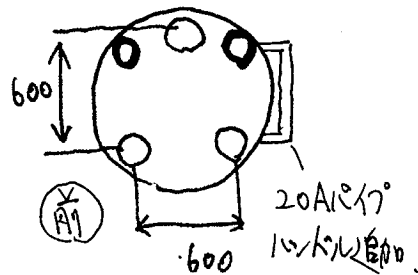
〒133-0061 東京都江戸川区篠崎町2丁目44番15号

TEL 03-3676-2323

FAX 03-3676-2325



- 現状タンク足
- 新規タンク足.



タンク足  
×4か所 内2か所は  
新規足溶接

※ 配管出入口は  
ペースライザー背面に  
ましめる

- FL ~ 2Sヘルル液出口まで ×90以上にタンク脚かき上げ
- 2Sヘルル液出口にサイズ3インチ (元サイズ 1.5Sヘルル+IDFネジ)  
+ 出口距離を短縮.
- タンク脚にバランス確保用の板を追加
- 蒸気入口、冷却水出入口、排水口配管は別紙参照のこと.