



汎用容器 (取っ手式)

粉体・液体等の一時保管用として最適な貯蔵容器

特長

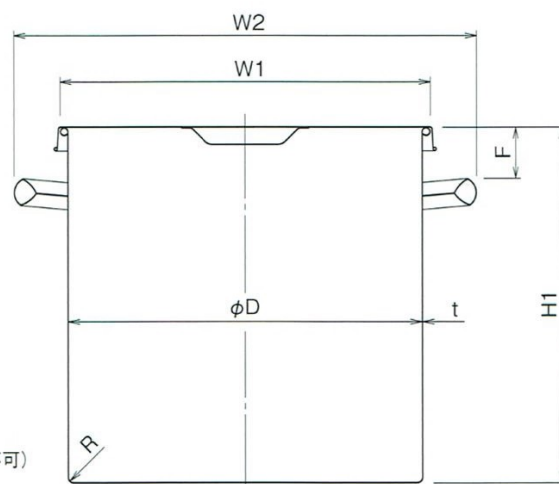
- 粉体・液体等の一時保管や運搬用として手軽な貯蔵容器です。
- 蓋付なのでホコリなどの混入を防ぎます。
- 移動には専用の運搬用台車があります。
- 底の角は、汚れが溜まりにくいR構造です。

汎用容器 (取っ手式)

ST-18 (4ℓ) ~ 47H (100ℓ)



- 仕様
- 容器本体…SUS304
 - 蓋…SUS304
 - 取っ手…SUS304
 - 表面処理: 内外面バフ研磨
 - 使用条件: 大気圧 (加減圧不可)



型式	容量		内径 D	内高 H1	容器外径		取っ手高 F	板厚 t	底 R	蓋		納期 日
	L	kg			W1	W2				ストック	ヒラ	
ST-18	4	1.1	180	180	192	249	41	0.7	5	●	○	2~3
ST-21	7	1.4	210	210	222	282	41	0.7	5	●	○	2~3
ST-24	10	1.8	240	240	254	315	41	0.7	5	●	○	2~3
ST-27	15	2.5	270	270	284	350	56	0.8	5	●	○	2~3
ST-30	20	3.0	300	300	316	380	56	0.8	5	●	○	2~3
ST-33	25	3.7	330	330	346	436	63	0.8	5	●	○	2~3
ST-36	36	4.8	360	360	378	469	52	0.9	5	●	○	2~3
ST-39	45	5.3	387	390	405	496	67	0.9	5	●	○	2~3
ST-39H	50	6.2	387	480	405	496	67	0.9	5	●	○	2~3
ST-43	65	7.4	430	450	452	548	82	1.0	5	●	○	2~3
ST-43H	70	8.2	430	520	452	548	82	1.0	5	●	○	2~3
ST-47	80	9.8	470	470	492	592	101	1.2	5	●	○	2~3
ST-47H	100	11.5	470	600	492	592	101	1.2	5	●	○	2~3

●は標準品、○はオプションです。長さの単位は (mm)

蓋

ストック蓋



- ・つまみの付いた、かぶせ蓋です。
- ・ST-18~47Hの標準蓋です。

ヒラ蓋



- ・上面が平らな、かぶせ蓋です。
- ・ST-18~47Hのオプション蓋です。
- ・ST-565~100Hの標準蓋です。

洗浄しやすい角R底

汚れがたまりにくく、洗浄しやすいので容器内を清潔に保てます。

