

角型ステンレスコンテナ 測面図

1450[□] × 600^h (1350^h)

1200L

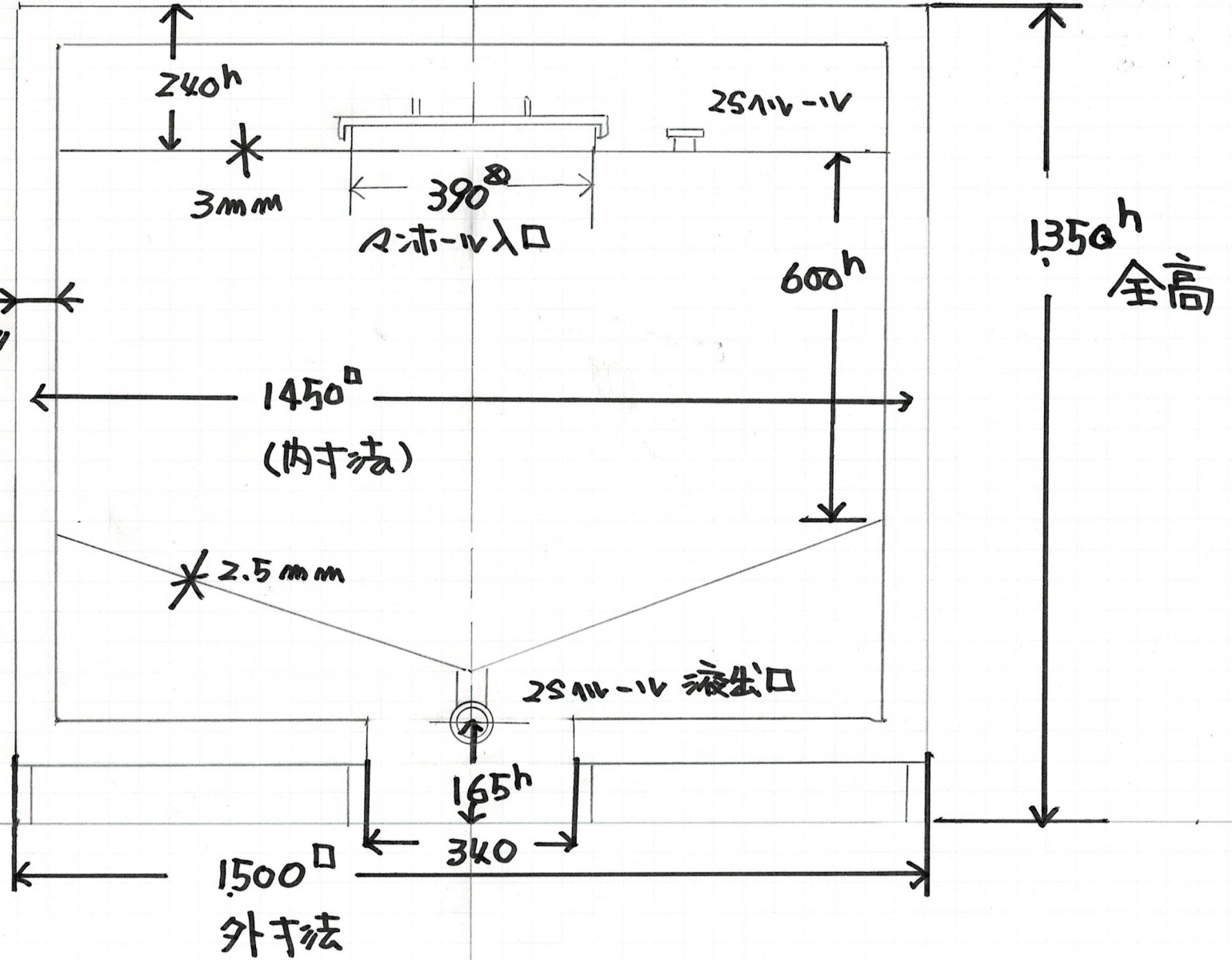
2B材仕上げ

天板 3mm

側板 3mm

底部 2.5mm

6x65x65
ステンレスR:75mm



角型ステンレスコンテナ 上部図面

1450[□] × 600^h

1200L

2B材仕上げ

液出口

2S¹¹V-1V

液入口

2S¹¹V-1V × 1コ

1S¹¹V-1V × 2コ

Rホ-1V 430^φ

内寸法 390^φ

Oリングパッキン

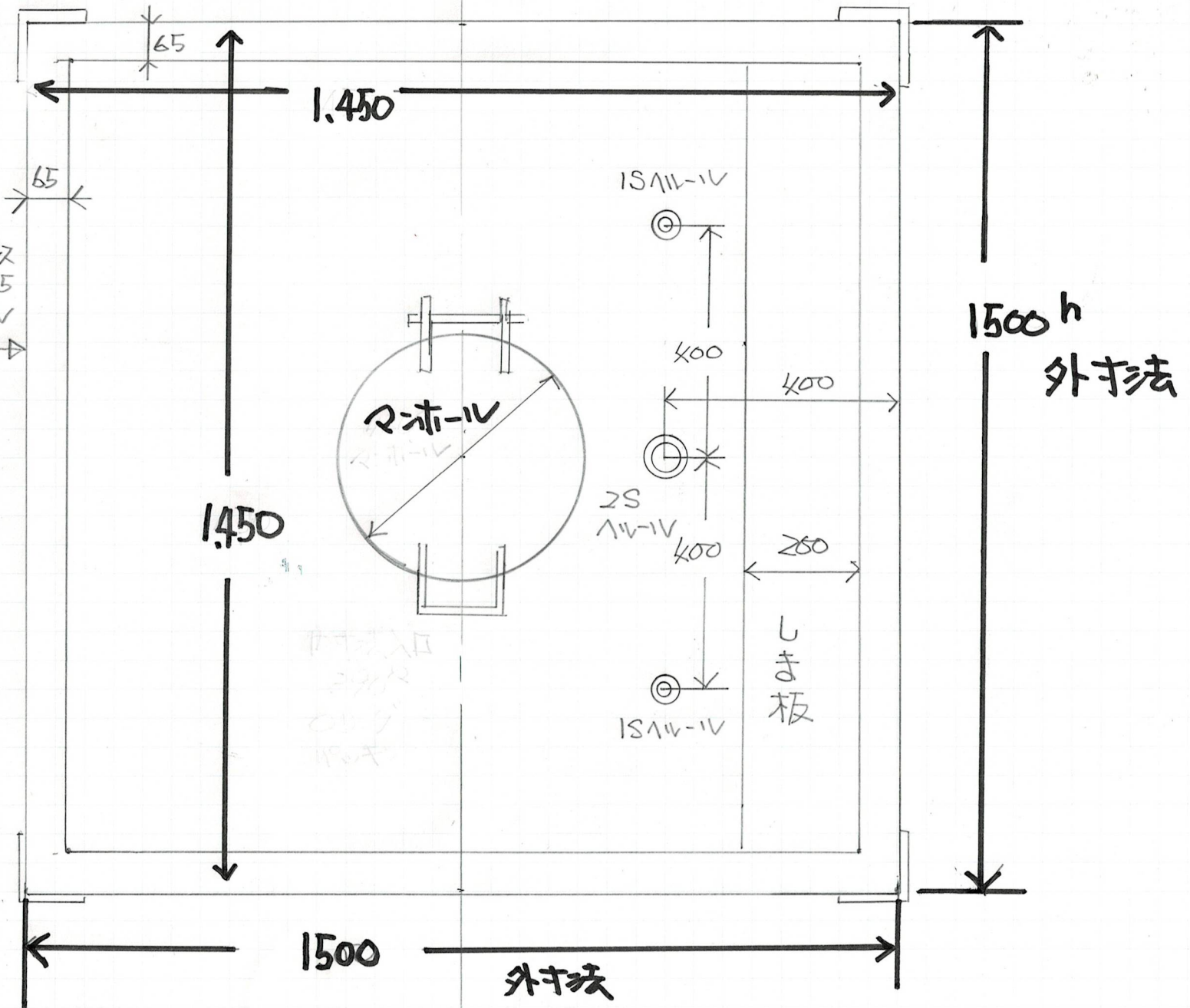
テンデンボルト

8ヶ所

6×65×65

ステンレスR角¹¹V^材

ステンレス
6×65×65
R角¹¹V
↓



1500^h
外寸法

外寸法